

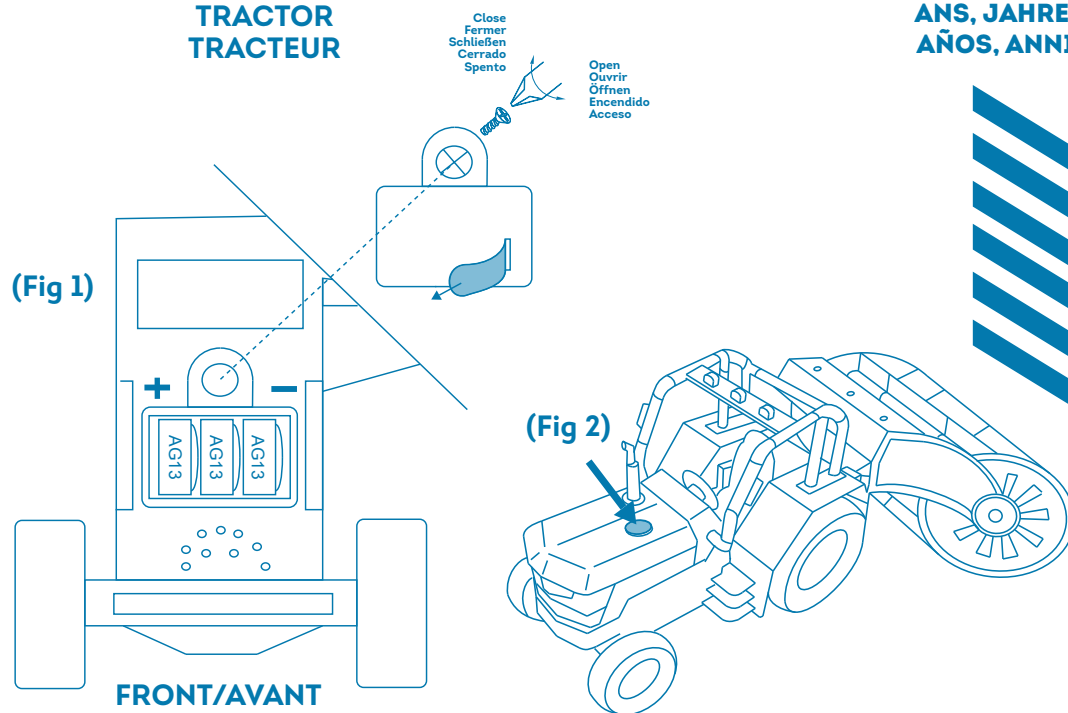
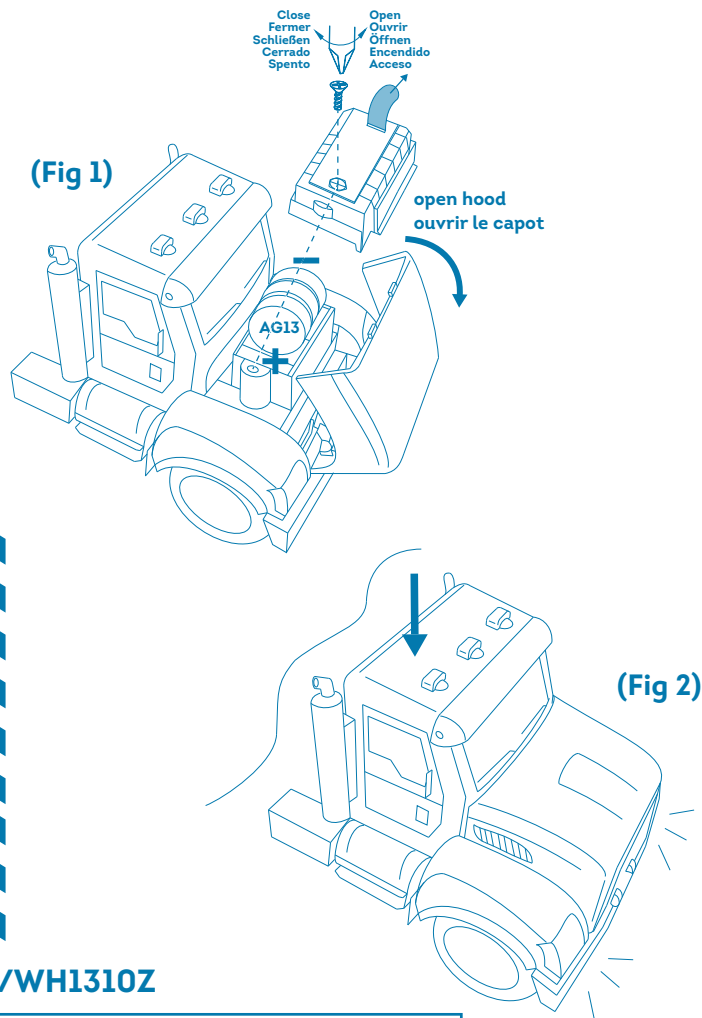
REPLACING BATTERIES / REMPLACEMENT DE PILES / BATTERIEN AUSWECHSELN / CAMBIO DE PILAS / SOSTITUZIONE BATTERIE

3+
YEARS,
ANS, JAHRE,
AÑOS, ANNI

LOGGING TRUCK CAMION DE RECYCLAGE

FLATBED TRUCK DÉPANNEUSE

TRACTOR TRACTEUR



- (EN): Before first use: 1. Pull out insulation tag as (Fig 1)
2. Press on roof or button for lights and sounds. (Fig 2)
- (FR): Lors du premier usage: 1. Retirez la languette comme dans la (Fig 1)
2. Appuyez sur le toit ou sur le bouton pour les lumières et les sons. (Fig 2)
- (DE): Vor dem ersten Spielen: 1. Isolierstreifen wie in Abb. (Fig 1)
2. Drücken Sie auf das Dach oder die Taste für Lichter und Geräusche. (Fig 2)
- (ES): Jugando por primera vez: 1. Retira el marbete aislante como en la (Fig. 1)
2. Presiona el techo o el botón para luces y sonidos. (Fig 2)
- (IT): Giocando per la prima volta: 1. Estrai il cartellino di isolamento come nella (Fig 1)
2. Premere sul tetto o il pulsante per luci e suoni. (Fig 2)

WH1310/WH1310Z

WARNING:
CHOKING HAZARD—Small parts.
Not for children under 3 years.

WARNING:
Contains Button or Coin Cell Battery.
Hazardous if swallowed—see instructions.

AVERTISSEMENT:
RISQUE DE SUFFOCATION—
Petites pièces. Ce produit n'est pas
recommandé pour les enfants de 3
ans et moins.

AVERTISSEMENT:
Contient une pile bouton.
Dangereux en cas d'ingestion—
voir les instructions.



