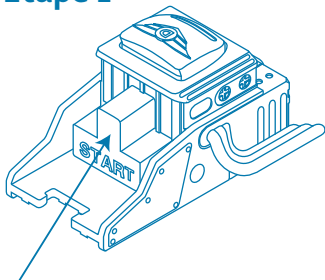


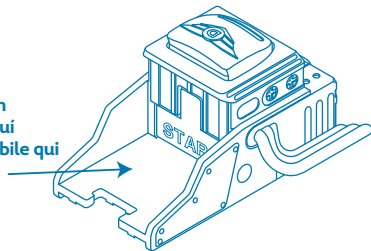
Step/Étape 1



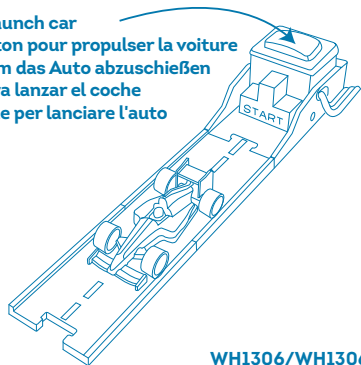
- (EN): Push back before loading with car
 (FR): Enfonce la pièce avant de placer la voiture
 (DE): Vor dem Einsetzen des Autos nach hinten drücken
 (ES): Empuja hacia atrás antes de cargar con el coche
 (IT): Spinga indietro prima del carico con l'automobile

Step/Étape 2

- (EN): Place car here
 (FR): Place la voiture ici
 (DE): Auto hier einsetzen
 (ES): Coloca el coche aquí
 (IT): Collocare l'automobile qui



- (EN): Press button to launch car
 (FR): Appuie sur le bouton pour propulser la voiture
 (DE): Knopf drücken, um das Auto abzuschießen
 (ES): Pulsa el botón para lanzar el coche
 (IT): Premere il pulsante per lanciare l'auto

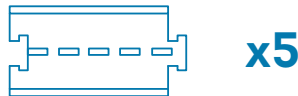
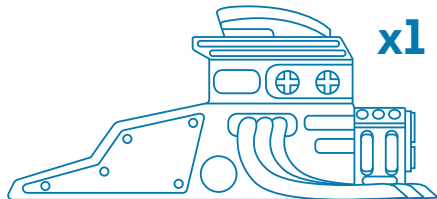


WARNING:
 CHOKING HAZARD—Small parts.
 Not for children under 3 years.



AVERTISSEMENT:
 RISQUE DE SUFFOCATION—
 Petites pièces. Ce produit n'est pas
 recommandé pour les enfants de 3
 ans et moins.

Parts List/Liste des pièces/Liste der Teile/Lista de piezas/Elenco dei pezzi



(EN): Please remove all packaging materials before giving to children.
(FR): Veuillez retirer tout l'emballage avant de donner le produit à des enfants.
(DE): Vor Übergabe an Kinder bitte sämtliches Verpackungsmaterial entfernen.
(ES): Por favor quita todos los materiales del embalaje antes de darlo a los niños.
(IT): Per favore rimuovi tutti i materiali dell'imballaggio prima di darlo ai bambini.
(NL): Verwijder de verpakking voordat het product aan een kind wordt gegeven.
(DK): Fjern alt emballagemateriale, inden det gives til barn.
(SE): Ta bort allt förpackningsmaterial innan du ger till barn.
(PL): Przed podaniem dzieciom należy usunąć wszystkie materiały opakowaniowe.
(GR): Αφαιρέστε όλα τα υλικά συσκευασίας πριν ταδώσετε σε παιδιά.
(AR): يرجى إزالة جميع مواد التغليف والتعبئة قبل إعطائها للأطفال

Please retain this information for future reference.
Veuillez conserver cette information pour référence ultérieure.
Bitte bewahren Sie diese Informationen zum späteren Nachschlagen auf.
Por favor, guarde esta información para referencia futura.
Si prega di conservare queste informazioni per riferimento futuro.
Bewaar deze informatie voor toekomstig gebruik.
Opbevar disse oplysninger til fremtidig reference.
Spara denna information för framtida referens.
Prosimy o zachowanie tych informacji na przyszłość.
Διατηρήστε αυτές τις πληροφορίες για μελλοντική αναφορά.
يرجى الاحتفاظ هذه المعلومات للرجوع اليها في المستقبل



(EN): WARNING: SMALL PARTS - CHOKING HAZARD. Not suitable for children under 3 years.
(FR): ATTENTION: PETITS ÉLÉMENTS - DANGER D'ÉTOUFFEMENT. Ne convient pas aux enfants de moins de 3 ans.
(DE): ACHTUNG! KLEINE TEILE - ERSTICKUNGSGEFÄHR. Nicht für Kinder unter 3 Jahren geeignet.
(ES): ADVERTENCIA: PIEZAS PEQUEÑAS - PELIGRO DE ATRAGANTAMIENTO. No apropiado para niños menores de 3 años.
(IT): AVVERTENZA: RISCHIO DI SOFFOCAMENTO DI PICCOLE PARTI. Non adatto a bambini di età inferiore a 3 anni.
(NL): WAARSCHUWING: KLEINE ONDERDELEN - VERSTIKKINGSGEVAAR. Niet geschikt voor kinderen jonger dan 3 jaar.
(DK): ADVARSEL: SMÅ DELE - FARE FOR AFKØNING. Ikke egnet til børn under 3 år.
(SE): VARNING: KVÄVNINGSRISK - Små delar. Inte för barn under 3 år.
(PL): OSTRZEŻENIE! MAŁE ELEMENTY - NIEBEZPIECZEŃSTWO ZADŁAWIENIA. Nieodpowiednie dla dzieci w wieku poniżej 3 lat.
(GR): ΠΡΟΣΟΧΗ! ΚΙΝΔΥΝΟΣ ΠΝΙΓΜΟΥ - Περιέχονται Μικρά Μέλη. Δεν είναι κατάλληλο για παιδιά ηλικίας κάτω των 3 ετών
(AR): تحذير: خطر الاختناق لأن المنتج يحتوي على أجزاء صغيرة. لا يناسب الأطفال دون 3 سنوات



WH1306/WH1306Z