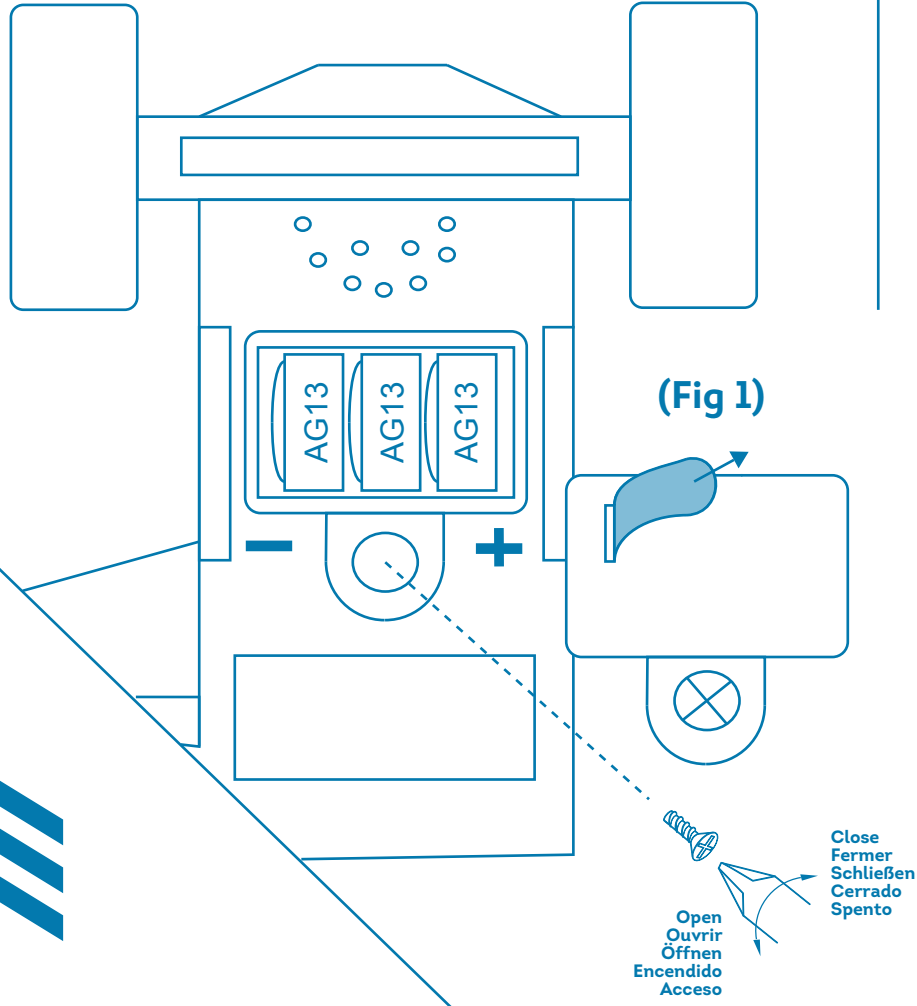


**REPLACING BATTERIES
REEMPLACEMENT DE PILES
BATTERIEN AUSWECHSELN
CAMBIO DE PILAS
SOSTITUZIONE BATTERIE**



(EN): Before first use:

1. Pull out insulation tag as (Fig 1)
2. Press button for Light and Sounds. (Fig 2)

(FR): Lors du premier usage:

1. Retirez la languette comme dans la (Fig 1)
2. Appuyez sur le bouton pour la lumière et les sons. (Fig 2)

(DE): Vor dem ersten Spielen:

1. Isolierstreifen wie in Abb. (Fig 1)
2. Drücken Sie die Taste für Licht und Töne. (Fig 2)

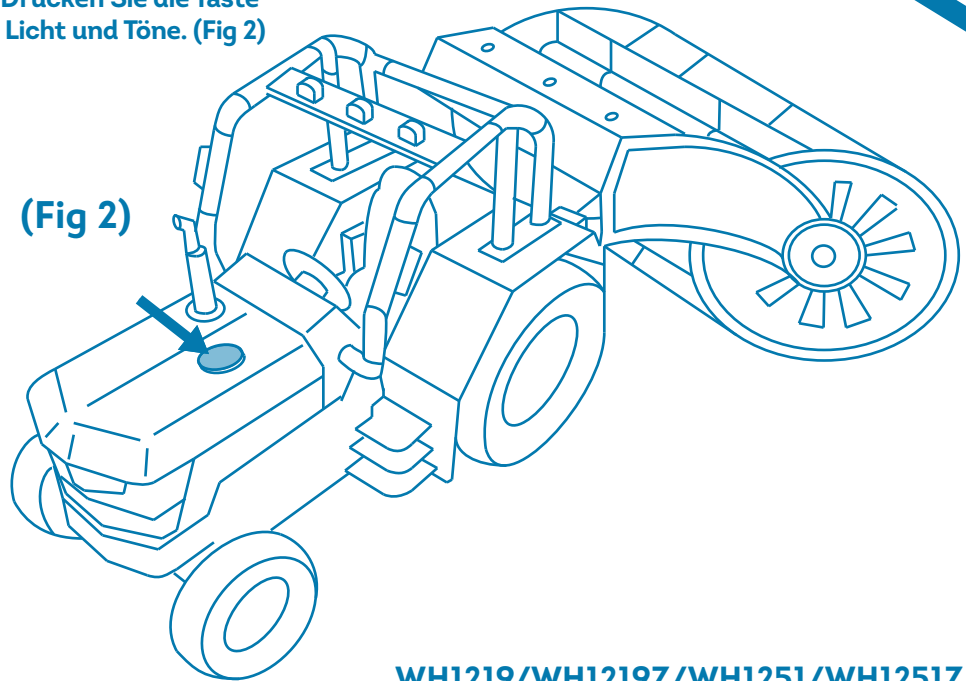
(ES): Jugando por primera vez:

1. Retira el marbete aislante como en la (Fig. 1)
2. Presione el botón para Luz y Sonidos. (Fig 2)

(IT): Giocando per la prima volta:

1. Estrai il cartellino di isolamento come nella (Fig 1)
2. Premere il pulsante per luci e suoni. (Fig 2)

3+
YEARS,
ANS, JAHRE,
AÑOS, ANNI



WH1219/WH1219Z/WH1251/WH1251Z

WARNING:
CHOKING HAZARD - Small parts.
Not for children under 3 years.

AVERTISSEMENT:
RISQUE DE SUFFOCATION - Petites pièces.
Ce produit n'est pas recommandé pour
les enfants de 3 ans et moins.

WARNING:
Contains Button or Coin Cell Battery.
Hazardous if swallowed - see instructions.

AVERTISSEMENT:
Contient une pile bouton.
Dangereux en cas d'ingestion -
voir les instructions.



