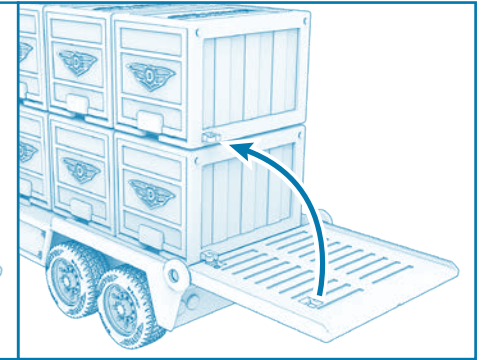
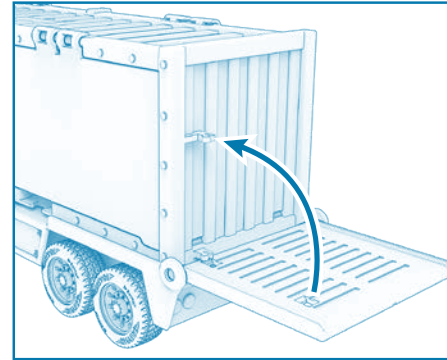
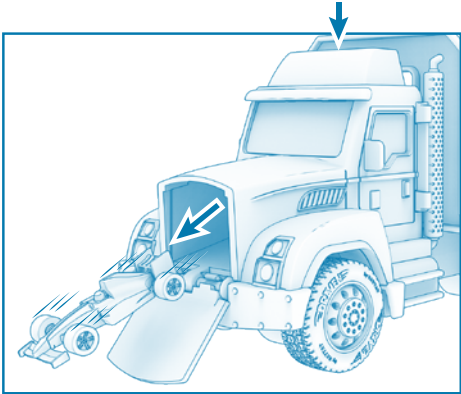


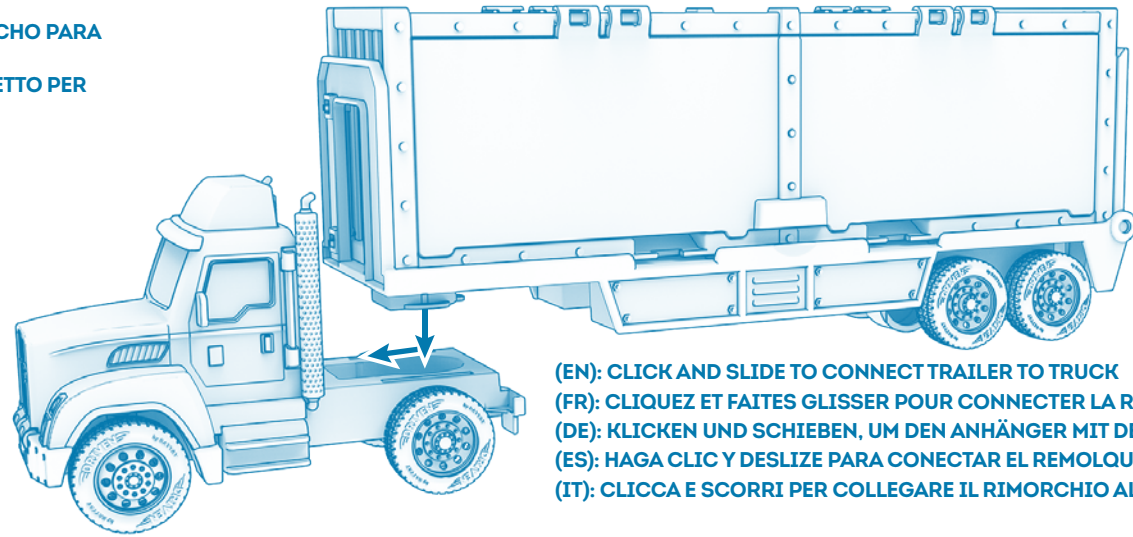
(EN): PRESS BUTTON ON ROOF TO OPEN REAR HATCH AND LOAD VEHICLES INTO LAUNCHER.
(FR): APPUYER SUR LE BOUTON SUR LE TOIT POUR OUVRIR LE TRAPPE ARRIÈRE ET CHARGER LES VÉHICULES DANS LE LANCEUR.
(DE): DRÜCKEN SIE DIE TASTE AUF DEM DACH, UM DIE HECKKLAPPE ZU ÖFFNEN UND DIE FAHRZEUGE IN DEN STARTER ZU LADEN.
(ES): PRESIONE EL BOTÓN EN EL TECHO PARA ABRIR LA PORTON TRASERA Y CARGAR LOS VEHÍCULOS EN EL LANZADOR.
(IT): PREMERE IL PULSANTE SUL TETTO PER APRIRE IL PORTELLONE POSTERIORE E CARICARE I VEICOLI NEL LANCIO.



(EN): CONTAINER CONNECTS TO TRAILER USING PIVOTING RAMP
(FR): LE CONTENEUR SE RACCORDE À LA REMORQUE À L'AIDE DE LA RAMPE PIVOTANTE
(DE): DER BEHÄLTER IST MIT DEM ANHÄNGER UNTER VERWENDUNG DER SCHWENKRAMPE VERBUNDEN
(ES): EL CONTENIDOR SE CONECTA AL REMOLQUE MEDIANTE LA RAMPA GIRATORIA
(IT): IL CONTENITORE È COLLEGATO AL RIMORCHIO TRAMITE LA RAMPA GIREVOLE



(EN): PRESS BUTTON ON ROOF TO LAUNCH VEHICLES!
(FR): APPUIE SUR LE BOUTON SUR LE TOIT POUR PROJETER LES VÉHICULES!
(DE): DRÜCKEN SIE DIE TASTE AUF DEM DACH, UM DIE FAHRZEUGE ZU WERFEN!
(ES): ¡PRESIONE EL BOTÓN DEL TECHO PARA LANZAR LOS VEHÍCULOS!
(IT): PREMERE IL PULSANTE SUL TETTO PER LANCIARE I VEICOLI!



(EN): CLICK AND SLIDE TO CONNECT TRAILER TO TRUCK
(FR): CLIQUEZ ET FAITES GLISSER POUR CONNECTER LA REMORQUE AU CAMION
(DE): KLICKEN UND SCHIEBEN, UM DEN ANHÄNGER MIT DEM LKW ZU VERBINDEN
(ES): HAGA CLIC Y DESLIZE PARA CONECTAR EL REMOLQUE AL CAMIÓN
(IT): CLICCA E SCORRI PER COLLEGARE IL RIMORCHIO AL CAMION

(EN): Please remove all packaging materials before giving to children.
(FR): Veuillez retirer tout l'emballage avant de donner le produit à des enfants.
(DE): Vor Übergabe an Kinder bitte sämtliches Verpackungsmaterial entfernen.
(ES): Por favor quita todos los materiales del embalaje antes de darlo a los niños.
(IT): Per favore rimuovi tutti i materiali dell'imballaggio prima di darlo ai bambini.
(NL): Verwijder de verpakking voordat het product aan een kind wordt gegeven.
(DK): Fjern alt emballagemateriale, inden det gives til børn.
(SE): Ta bort allt förpackningsmaterial innan du ger till barn.
(PL): Przed podaniem dzieciom należy usunąć wszystkie materiały opakowaniowe.
(GR): Αφαιρέστε όλα τα υλικά συσκευασίας πριν τα δώσετε σε παιδιά.
(AR): يرجى إزالة جميع مواد التغليف قبل إعطائها للأطفال



(EN): WARNING: SMALL PARTS - CHOKING HAZARD. Not suitable for children under 3 years.
(FR): ATTENTION: PETITS ÉLÉMENTS - DANGER D'ÉTOUFFEMENT. Ne convient pas aux enfants de moins de 3 ans.
(DE): ACHTUNG: KLEINE TEILE - ERSTICKUNGSGEFAHR. Nicht für Kinder unter 3 Jahren geeignet.
(ES): ¡ADVERTENCIA! PIEZAS PEQUEÑAS - PELIGRO DE ATRAGANTAMIENTO. No apropiado para niños menores de 3 años.
(IT): AVVERTENZA: RISCHIO DI SOFFOCAMENTO DI PICCOLE PARTI. Non adatto a bambini di età inferiore a 3 anni.
(NL): WAARSCHUWING: KLEINE ONDERDELEN - VERSTIKKINGSGEVAAR. Niet geschikt voor kinderen jonger dan 3 jaar.
(DK): ADVARSEL! SMÅ DELE - FARE FOR AFKØGNING. Ikke egnet til børn under 3 år.
(SE): VARNING: KVAVNINGSRISIK - Små delar. Inte för barn under 3 år.
(PL): OSTRZEŻENIE! MAŁE ELEMENTY - NIEBEZPIECZNIWO ZADŁAWIENIA. Nieodpowiednie dla dzieci w wieku poniżej 3 lat.
(GR): ΠΡΟΣΟΧΗ! ΚΙΝΔΥΝΟΣ ΠΝΙΓΜΟΥ - Περιέχονται Μικρά Μέρη. Δεν είναι κατάλληλο για παιδιά ηλικίας κάτω των 3 ετών
(AR): تحذير: خطر الاختناق لأن المنتج يحتوي على أجزاء صغيرة. لا يناسب الأطفال دون 3 سنوات

(EN): Please retain this information for future reference. (FR): Veuillez conserver cette information pour référence ultérieure. (DE): Bitte bewahren Sie diese Informationen zum späteren Nachschlagen auf. (ES): Por favor, guarde esta información para referencia futura. (IT): Si prega di conservare queste informazioni per riferimento futuro. (NL): Bewaar deze informatie voor toekomstig gebruik. (DK): Opbevar disse oplysninger til fremtidig reference. (SE): Spara denna information för framtida referens. (PL): Prosimy o zachowanie tych informacji na przyszłość. (GR): Διατηρήστε αυτές τις πληροφορίες για μελλοντική αναφορά. (AR): يرجى الاحتفاظ هذه المعلومات للرجوع إليها في المستقبل

(EN): • Excessive sand, dirt and/or water may cause the toy to malfunction. • Rough or inappropriate usage may result in permanent damage to the toy.
(FR): • Un trop-plein de sable, de terre et/ou d'eau peut causer une défaillance du jouet. • L'utilisation brusque ou inopportune peut causer un dommage permanent au jouet et/ou aux pièces.
(DE): • Große Mengen an Sand, Erde und/oder Wasser können das Funktionieren des Spielzeugs behindern. • Grobe oder unsachgemäße Verwendung können das Spielzeug dauerhaft beschädigen.
(ES): • El exceso de arena, suciedad y/o agua puede causar la disfunción del juguete. • El uso brusco o inadecuado puede causar un daño permanente al juguete y/o piezas.
(IT): • L'eccesso di sabbia, sporczia e/o acqua può provocare il malfunzionamento del giocattolo. • L'uso brusco o improprio può causare un danno permanente al giocattolo e/o parti.
(NL): • Overmatig zand, vuil en/of water kan het speelgoed defect maken. • Ruw of ondeskundig gebruik kan permanente schade aan het speelgoed veroorzaken.

WH1181/WH1181Z

WARNING:
CHOKING HAZARD - Small parts.
Not for children under 3 years.

AVERTISSEMENT:
RISQUE DE SUFFOCATION -
Petites pièces. Ce produit n'est pas recommandé pour les enfants de 3 ans et moins.