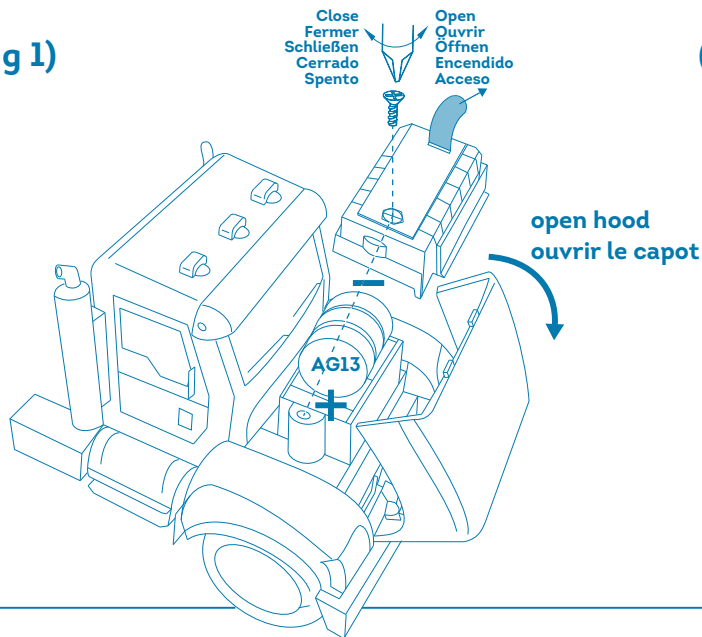
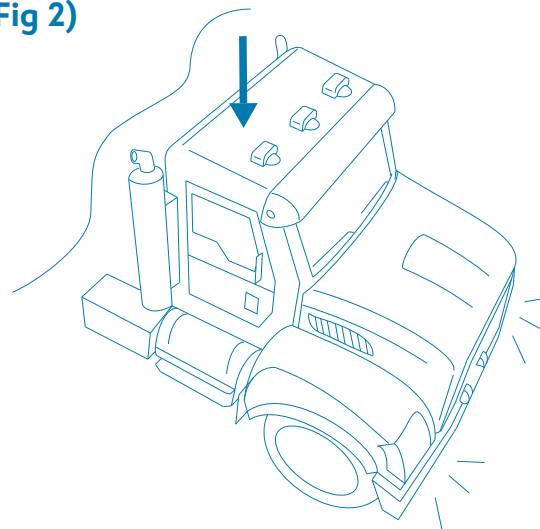


### REPLACING BATTERIES / REMPLACEMENT DE PILES / BATTERIEN AUSWECHSELN CAMBIO DE PILAS / SOSTITUZIONE BATTERIE

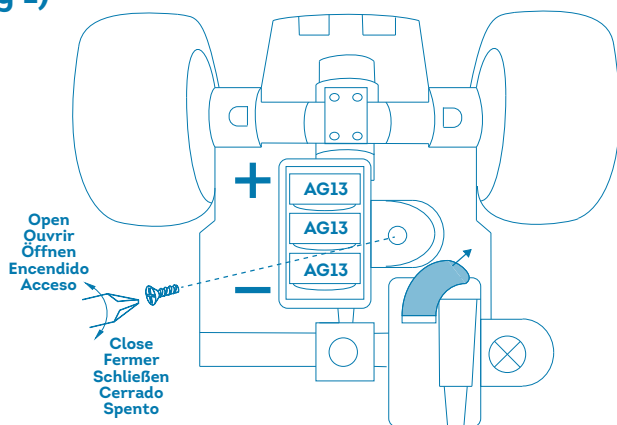
(Fig 1)



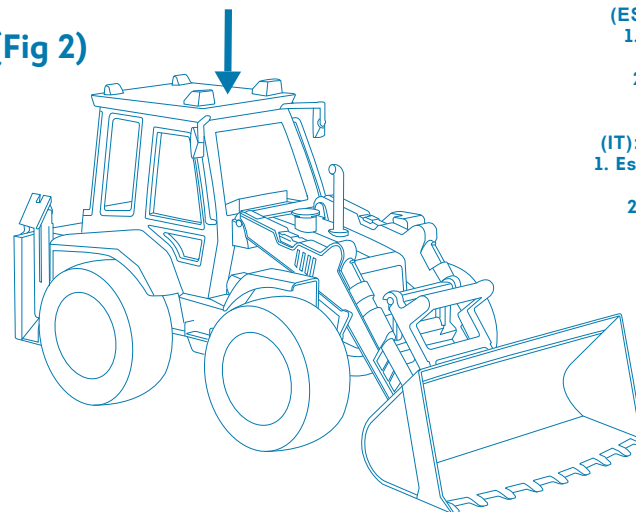
(Fig 2)



(Fig 1)



(Fig 2)



DUMP TRUCK  
CAMION-BENNE  
+  
CRANE TRUCK  
GRUE

BACKHOE  
LOADER  
TRACTOPELLE

- (EN): Before first use:  
1. Pull out insulation tag as (Fig 1)  
2. Press on roof for lights and sounds. (Fig 2)

- (FR): Lors du premier usage:  
1. Retirez la languette comme dans la (Fig 1)  
2. Appuyez sur le toit pour les lumières et les sons. (Fig 2)

- (DE): Vor dem ersten Spielen:  
1. Isolierstreifen wie in Abb. (Fig 1)  
2. Drücken Sie auf dem Dach für Lichter und Klänge. (Fig 2)

- (ES): Jugando por primera vez:  
1. Retira el marbete aislante como en la (Fig. 1)  
2. Presionar en el techo de luces y sonidos. (Fig 2)

- (IT): Giocando per la prima volta:  
1. Estrai il cartellino di isolamento come nella (Fig 1)  
2. Premere sul tetto per luci e suoni. (Fig 2)

⚠ **AVERTISSEMENT:**  
RISQUE D'ÉTRANGLEMENT—  
Grande courroie. Ne convient pas aux enfants  
au-dessous de l'âge de 3 ans.

⚠ **WARNING:**  
CHOKING HAZARD—Small parts.  
Not for children under 3 years.

⚠ **WARNING:**  
Contains Button or Coin Cell Battery.  
Hazardous if swallowed—see instructions.

⚠ **WARNING:**  
Long cord. Strangulation hazard.  
Not suitable for children under 3 years.



⚠ **AVERTISSEMENT:**  
Contient une pile bouton.  
Dangereux en cas d'ingestion—voir les instructions.

⚠ **AVERTISSEMENT:**  
RISQUE DE SUFFOCATION—  
Petites pièces. Ce produit n'est pas recommandé  
pour les enfants de 3 ans et moins.

